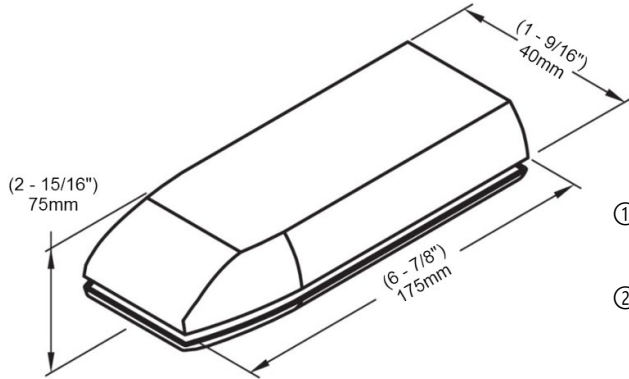


Glass Mounted Patch Lock Keeper

Code No.: 701RPLGK1XXX

* See online for available finishes
 * For glass 8-12mm (5/16" – 1/2")

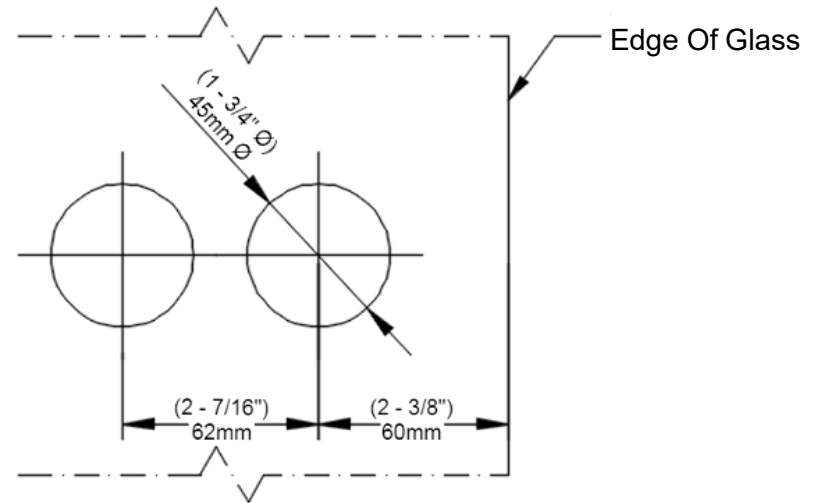


Components for 1 keeper:

SN	Name	Qty
1	Allen Wrench	2
2	Gasket	2
3	Patch Lock Strike Body	1

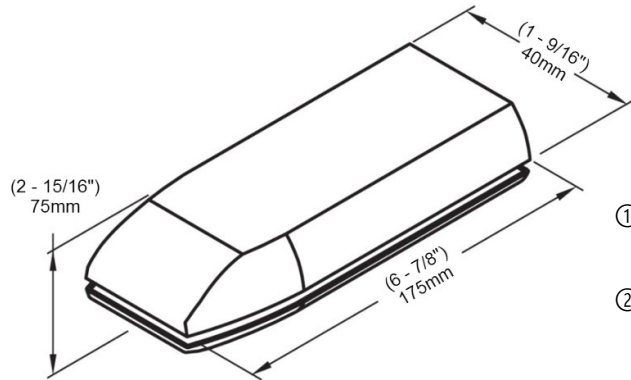
Relief Cut Might Be Required, Check With Glass Manufacturer

Glass Cut Out:



Code No.: 701RPLGK1XXX

* Voir en ligne les finis disponibles
 * Pour verre de 8-12mm (5/16" – 1/2")



Composants pour 1 gâche:

No	Nom	Qté
1	Clé Allen	2
2	Joint d'étanchéité	2
3	Carrosserie de la gâche	1

Une coupe en relief peut être nécessaire, à vérifier auprès du fabricant de verre

Découpage du verre

